

ПРЕЛИВНИ КЛАПАНИ ЗА ПЪЛНЕНЕ НА РЕЗЕРВОАРИ QUIRK STOP



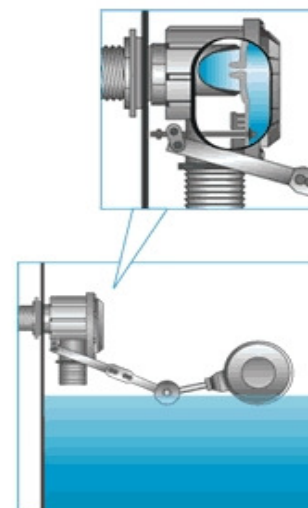
Хидравличен регулатор за ниво за пълнене на резервоари QUICK STOP Advance

Механични поплавъци, изработени от нетоксичен поликарбонат, болтове и винтове от неръждаема стомана

Комплект с филтър на входящата вода. Възможност за настройка на ъгъла на рамото

Статично налягане: **max. 10 bar**, работно налягане: **0,2-6,0 bar**. Температура: **0 - 50°C**.

Конструирани за непрекъсната употреба. Бързо затваряне и отваряне.



Код	Тип	Тръбна връзка	Изход	Налягане	Размери	ЛВ без ДДС	ЛВ с ДДС
			mm	bar	mm		
QS00010	Quick Stop 3/8"	3/8"	Φ 9,5 mm	0,2 - 6	240 x 80 x 50	20.00	24.00
QS00015	Quick Stop 1/2"	1/2"	Φ 25 mm	0,2 - 6	240 x 80 x 50	25.00	30.00
QS00020	Quick Stop 3/4"	3/4"	Φ 25 mm	0,2 - 6	350 x 150 x 70	35.00	42.00
QS00025	Quick Stop 1"	1"	Φ 25 mm	0,2 - 6	350 x 150 x 70	38.00	45.60
QS00032	Quick Stop 1 1/4"	1 1/4"	Φ 25 mm	0,2 - 6	350 x 150 x 70	41.00	49.20
QS00040	Quick Stop 1 1/2"	1 1/2"	Φ 25 mm	0,2 - 6	350 x 150 x 70	46.00	55.20

ПРЕЛИВНИ КЛАПАНИ ЗА ПЪЛНЕНЕ НА РЕЗЕРВОАРИ F.A.R.G.



Преливен клапан за пълнене на резервоари серия 524/0

Месингов клапан, меден прът и PVC вливна тръбичка

Налягане на входа: **max. 12 bar**, Температура: **max. 60°C**.

Пластмасовата сфера трябва да бъде поръчана отделно.

Тип на присъединяване на сферата - резба 5/16".



Код	Тип	Тръбна връзка	Дебит, m ³ /h	Дължина	Тип сфера		ЛВ без ДДС	ЛВ с ДДС
			при 5 bar	mm	Пластмасова	Медна		
5240015	Преливен клапан 1/2"	1/2"	1,2	340	5310112	-	28.00	33.60



Преливен клапан за пълнене на резервоари серия 511 месинг

Месингов клапан, месингово седло, прът от неръждаема стомана

Налягане на входа: **max. 5 bar**, Температура: **max. 60°C**.

Пластмасова или медна сфера трябва да бъде поръчана отделно.

Тип на присъединяване на сферата - канал и винт



Код	Тип	Тръбна връзка	Дебит, m ³ /h	Дължина	Тип сфера		ЛВ без ДДС	ЛВ с ДДС
			при 5 bar	mm	Пластмасова	Медна		
5110220	Преливен клапан 3/4"	3/4"	3,3	385	5320112	5350112	19.00	22.80
5110225	Преливен клапан 1"	1"	2,7	395	5320115	5350115	26.00	31.20
5110632	Преливен клапан 1 1/4"	1 1/4"	16,8	610	5320118	5350118	58.00	69.60
5110640	Преливен клапан 1 1/2"	1 1/2"	27,2	630	5320122	5350120	71.00	85.20
5110750	Преливен клапан 2"	2"	35,2	750	5320122	5350125	105.00	126.00



Преливен клапан за пълнене на резервоари серия 523

Клапан от хромиран месинг, седло и прът от неръждаема стомана и PVC вливна тръбичка

Налягане на входа: **max. 5 bar**, Температура: **max. 60°C**.

Пластмасова или медна сфера трябва да бъде поръчана отделно.

Тип на присъединяване на сферата - канал и винт



Код	Тип	Тръбна връзка	Дебит, m ³ /h	Дължина	Тип сфера		ЛВ без ДДС	ЛВ с ДДС
			при 5 bar	mm	Пластмасова	Медна		
5230120	Преливен клапан 3/4"	3/4"	4,7	420	5320115	5350115	31.00	37.20
5230125	Преливен клапан 1"	1"	5,2	420	5320118	5350118	37.00	44.40
5230232	Преливен клапан 1 1/4"	1 1/4"	16,6	700	5320122	5350120	104.00	124.80
5230240	Преливен клапан 1 1/2"	1 1/2"	17,4	700	5320122	5350122	112.00	134.40
5230250	Преливен клапан 2"	2"	17,7	730	5320122	5350122	153.00	183.60



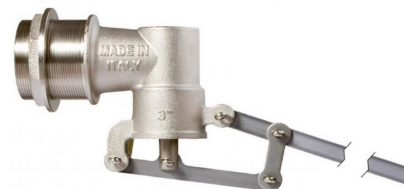
Преливен клапан за пълнене на резервоари серия 511/17

Месингов клапан, бронзово седло, прът от неръждаема стомана

Налягане на входа: **max. 5 bar**, Температура: **max. 60°C**.

Пластмасова или медна сфера трябва да бъде поръчана отделно.

Тип на присъединяване на сферата - канал и винт



Код	Тип	Тръбна връзка	Дебит, m ³ /h		Тип сфера		ЛВ без ДДС	ЛВ с ДДС
			при 5 bar	Дължина mm	Пластмасова	Медна		
5111765	Преливен клапан 2 1/2"	2 1/2"	48,5	910	5320130	5350125	310.00	372.00
5111780	Преливен клапан 3"	3"	50,5	950	5320130	5250125	375.00	450.00
5111799	Преливен клапан 4"	4"	94	1010	5320130	5250130	619.00	742.80



Преливен клапан за пълнене на резервоари серия 529

Клапан, седло, прът и сфера от неръждаема стомана (комплект)

Налягане на входа: **max. 10 bar**, Температура: **max. 80°C**.

Перфектно затваряне без вибрации

Изцяло от висококачествена неръждаема стомана



Код	Тип	Тръбна връзка	Дебит, m ³ /h			Сфера Ф, mm	ЛВ без ДДС	ЛВ с ДДС
			при 2 bar	при 6 bar	при 10 bar			
5290015	Преливен клапан 1/2"	1/2"	4,0	6,8	8,9	Ф 110 mm	126.00	151.20
5290020	Преливен клапан 3/4"	3/4"	6,8	11,8	15,3	Ф 160 mm	258.00	309.60
5290025	Преливен клапан 1"	1"	9,9	17,1	21,9	Ф 160 mm	271.00	325.20
5290032	Преливен клапан 1 1/4"	1 1/4"	15,4	28,9	38,1	Ф 160 mm	295.00	354.00
5290040	Преливен клапан 1 1/2"	1 1/2"	21,9	37,6	51,5	Ф 200 mm	675.00	810.00



Сфери за преливни клапани F.A.R.G.

Серия 531 - Пластмасови сфери, за арт. 524/0



Код	Диаметър	За серия	ЛВ без ДДС	ЛВ с ДДС
5310112	Ф 120 mm	524/0	4.00	4.80

Серия 532 - Пластмасови сфери, за арт. 511 и 523



Код	Диаметър	За серии	ЛВ без ДДС	ЛВ с ДДС
5320112	Ф 120 mm	511, 523	5.00	6.00
5320115	Ф 150 mm	511, 523	6.00	7.20
5320118	Ф 180 mm	511, 523	7.00	8.40
5320122	Ф 220 mm	511, 523	20.00	24.00
5320130	Ф 300 mm	511, 523	46.00	55.20

Серия 535 - Медни сфери запоени, за арт. 511 и 523



Код	Диаметър	За серии	ЛВ без ДДС	ЛВ с ДДС
5350112	Ф 120 mm	511, 523	27.00	32.40
5350115	Ф 150 mm	511, 523	39.00	46.80
5350118	Ф 180 mm	511, 523	57.00	68.40
5350120	Ф 200 mm	511, 523	71.00	85.20
5350122	Ф 220 mm	511, 523	95.00	114.00
5350125	Ф 250 mm	511, 523	145.00	174.00
5350130	Ф 300 mm	511, 523	215.00	258.00

ПОПЛАВЪЦИ



Ключ-поплавък тип KEY с кабел за поддържане на горно или долно ниво в резервоари и др.

За спиране или стартиране на помпи, електрически вентили, аларми и др.

Материал на мидата: Нетоксичен полипропилен, синьо-жълто; PVC кабел H05VV-F 3 x 1 кв.мм

Материал на противотежестта: Полистирен, жълт с пълнеж от пясък и метални стружки

Габаритни размери на мидата: 81 x 131 x 41,5 mm; Противотежест за закрепване в комплекта - 220 g

Работен ток: 10 (4) A 250V - Степен на защита от външни въздействия: IP 68

Работни температури: 0 °C ÷ 50 °C



Код	Тип	Кабел	Тип на кабела	ЛВ без ДДС	ЛВ с ДДС
		м			
KMP003P	Ключ-поплавък KEY-3 и PVC кабел 3 м, с противотежест	3	PVC	27.00	32.40
KMP005P	Ключ-поплавък KEY-5 и PVC кабел 5 м, с противотежест	5	PVC	33.00	39.60
KMP010P	Ключ-поплавък KEY-10 и PVC кабел 10 м, с противотежест	10	PVC	49.00	58.80
KMP020P	Ключ-поплавък KEY-20 и PVC кабел 20 м, с противотежест	20	PVC	81.00	97.20
CONTR200	Единична противотежест 220 g, Ф 47 x 55 mm	-	-	4.00	4.80

По заявка поплавъците могат да се доставят с различни видове и дължини на кабела.



Ключ-поплавък тип SMALL с кабел за поддържане на ниво в резервоари и др.

За спиране или стартиране на помпи, електрически вентили, аларми и др.

Материал на мидата: Нетоксичен полипропилен, син; PVC кабел H05VV-F 3 x 1 кв.мм

Материал на противотежестта: Полистирен, жълт с пълнеж от пясък и метални стружки

Габаритни размери на мидата: 82 x 111 x 48 mm; Противотежест за закрепване в комплекта - 220 g

Работен ток: 10 (8) A 250V - Степен на защита от външни въздействия: IP 68

Работни температури: 0 °C ÷ 50 °C



Код	Тип	Кабел	Тип на кабела	ЛВ без ДДС	ЛВ с ДДС
		м			
SPM0010	Ключ с поплавък SMALL-1 и PVC кабел 1 м, без противотежест	1	PVC	19.00	22.80
SPM001P	Ключ с поплавък SMALL-1 и PVC кабел 1 м, с противотежест	1	PVC	23.00	27.60
SPM003P	Ключ с поплавък SMALL-1 и PVC кабел 3 м, с противотежест	3	PVC	29.00	34.80
SPM005P	Ключ с поплавък SMALL-1 и PVC кабел 5 м, с противотежест	5	PVC	35.00	42.00
CONTR200	Единична противотежест 220 g, Ф 47 x 55 mm	-	-	4.00	4.80

По заявка поплавъците могат да се доставят с различни видове и дължини на кабела.

Ключ-поплавък за отпадни води тип MAC5 с кабел за поддържане на ниво в шахти

За спиране или стартиране на помпи, електрически вентили, аларми и др.

Материал на крушата: Нетоксичен полипропилен, син, тегло 1.1 kg; PVC кабел H05VV-F 3 x 1 кв.мм

Материал на противотежестта: Полистирен, жълт цвят, с пълнеж от метални стружки

Габаритни размери на крушата: 117 x Ф 222 mm; Противотежест за закрепване (по желание) - 300 g

Работен ток: 10 (8) A 250V - Степен на защита от външни въздействия: IP 68

Работни температури: 0 °C ÷ 50 °C



Код	Тип	Кабел	Тип на кабела	ЛВ без ДДС	ЛВ с ДДС
		м			
JPM0005	Поплавък MAC 5 с 5 m кабел PVC A05VVVF 3x1	5	PVC	95.00	114.00
JPM0010	Поплавък MAC 5 с 10 m кабел PVC A05VVVF 3x1	10	PVC	111.00	133.20
JPM0020	Поплавък MAC 5 с 20 m кабел PVC A05VVVF 3x1	20	PVC	143.00	171.60
JGM0010	Поплавък MAC 5 с 10 m кабел неопренов H07RNF 3x1	10	Неопрен	130.00	156.00
CONTR300	Единична противотежест 300 g, Ф 47 x 55 mm	-	-	5.00	6.00
9007001	Държач за 4 поплавъци Mac 5, неръждаема стомана	-	-	61.00	73.20

По заявка поплавъците могат да се доставят с различни видове и дължини на кабела.

Ключ-поплавък за отпадни води тип MAC5 ATEX с кабел за поддържане на ниво в шахти

Одобен за взривоопасна среда: II 3G Ex nC IIC T6 Gc, директива 94/9/CE ATEX

За спиране или стартиране на помпи, електрически вентили, аларми и др.

Материал на крушата: Нетоксичен полипропилен, син, тегло 1.1 kg; PVC кабел H05VV-F 3 x 1 кв.мм

Специфично тегло на флуида: 0,90 - 1,05 kg/dm³

Максимално работно налягане: 2 bar

Работен ток: 10 (3) A 250V - Степен на защита от външни въздействия: IP 68

Работни температури: 0 °C ÷ 60 °C



II 3G Ex nC IIC T6 Gc
94/9/CE ATEX
IP68 10(3)A 250V~
0°<Tamb<+45°C

Type: Mac5 M-AT



Код	Тип	Кабел	Тип на кабела	ЛВ без ДДС	ЛВ с ДДС
		м			
JPM0506	Поплавък MAC 5 ATEX с 5 m кабел PVC 3x1	5	PVC	109.00	130.80
JPM1006	Поплавък MAC 5 ATEX с 10 m кабел PVC 3x1	10	PVC	125.00	150.00
JPM2006	Поплавък MAC 5 ATEX с 20 m кабел PVC 3x1	20	PVC	157.00	188.40
JGM1006	Поплавък MAC 5 ATEX с 10 m кабел неопренов H07RN-F 3X1	10	Неопрен	144.00	172.80

По заявка поплавъците могат да се доставят с различни видове и дължини на кабела.

Магнитен ниворегулатор за малки шахти тип AGMA 22

За спиране или стартиране на помпи, електрически вентили, аларми и др.

Материал: Нетоксичен полипропилен, PVC кабел A05VVVF 3 x 1 кв.мм

Разлика в нивата (диференц): 7 - 8 cm; Габаритни размери: Ф 47,1 x 201 mm

Максимална дълбочина на потапяне: 5 m

Работен ток: 20 (8) A 250V - Степен на защита от външни въздействия: IP 68

Работни температури: 0 °C ÷ 50 °C



Код	Тип	Кабел	Тип на кабела	ЛВ без ДДС	ЛВ с ДДС
		м			
AG0PD1000	Ниворегулатор Агма 22, с кабел 3 жилен PVC A05VVVF 3G1 - 1 m	1	PVC	38.00	45.60
AG0PD3000	Ниворегулатор Агма 22, с кабел 3 жилен PVC A05VVVF 3G1 - 3 m	3	PVC	44.00	52.80

По заявка поплавъците могат да се доставят с различни видове и дължини на кабела.

Магнитен ниворегулатор за малки шахти тип AGMA W

За спиране или стартиране на помпи, електрически вентили, аларми и др.
 Материал: Нетоксичен полипропилен, ABS, PVC кабел H05VV-F 3 x 1 кв.мм
 Разлика в нивата (диференц): 5 - 15 cm
 Максимална дълбочина на потапяне: 5 m
 Работен ток: 20 (8) A 250V - Степен на защита от външни въздействия: IP 68
 Работни температури: 0 °C ÷ 50 °C



Код	Тип	Кабел	Тип на кабела	ЛВ без ДДС	ЛВ с ДДС
		m			
AGWPD1000	Ниворегулатор Агма W, с кабел 3 жилен PVC 1 m	1	PVC	41.00	49.20
AGWPD3000	Ниворегулатор Агма W, с кабел 3 жилен PVC 3 m	3	PVC	47.00	56.40

По заявка поплавъците могат да се доставят с различни видове и дължини на кабела.

Шуко щепсел за поплавък Piggy Back Plug PBP

Дава възможност поплавката да се свърже към клемите на уреда



Код	Тип	Куплунг	Работен ток (max)	Напрежение	ЛВ без ДДС	ЛВ с ДДС
				V		
4SPINS0	PBP	Шуко	16 A	1 x 220-250 V	19.00	22.80

НИВОРЕГУЛАТОРИ



Ниворегулатори и сонди Elettrosonde Q (за монтаж на 35mm шина EN50022)

Работни флуиди: Вода и водни разтвори с ниско или високо съпротивление

Номинален ток през контактите: 5A/250V

Работни температури: -10 °C до 50 °C

Размери: 90x54x59 mm

Доставя се без 3 броя потопяеми електроди (налични като аксесоар)

Максимална дължина на кабела за електродите: 80 m (QAS, QSR, MSR), 1000 m (QNS).



Код	Тип	Време реакция	Чувствителност	Напрежение	ЛВ без ДДС	ЛВ с ДДС
				V		
EQ3SF01	QNS 12/24V	100 ms	Нормална 5,6 K	12 / 24	59.00	70.80
EQ3SC01	QNS 230V	100 ms		230	59.00	70.80
EQ3SD01	QNS 380/415V	100 ms		380 / 415	68.00	81.60
EQ3SFH1	QAS 12/24V	100 ms	Висока 68 K	12 / 24	59.00	70.80
EQ3SCH1	QAS 230V	100 ms		230	59.00	70.80
EQ3SDH1	QAS 380/415V	100 ms		380 / 415	68.00	81.60
EQ3SFR1	QSR 12/24V	100 ms	Регулируема 0-100 K	12 / 24	69.00	82.80
EQ3SCR1	QSR 230V	100 ms		230	73.00	87.60
EQ3SDR1	QSR 380/415V	100 ms		380 / 415	81.00	97.20
EQ3MMR2	MSR 24/117/230V	100 ms		24 / 117 / 230	81.00	97.20
TSOND00	Електрод (сонда за ниво) от неръждаема стомана AISI316, Ф22x85 mm, 45gr., 80°C max.				12.00	14.40
TP00000	Държач за 3 сонди за ниво, термореактивна смола, Ф80x72 mm, 190gr., 80°C max.				89.00	106.80

ПРЕСОСТАТИ



Механични пресостати

Пресостати за управление на помпи и компресори

Степен на защита от външни въздействия: IP44

Работни температури: 0 °C ÷ 50 °C

Работен ток: 16 (10) A или 25 (16) A

Тръбна връзка 1/4" (1/2" за модел PRESSOJET)



Код	Тип	Тръбна връзка	Производител	Обхват	Настройка	Захранв.	ЛВ без ДДС	ЛВ с ДДС
				bar	bar	V		
VPRM030	M3 16(10) A	1/4"	MAC3	1,5 - 6,0	2,0 - 3,0	230 V	18.00	21.60
VPRM060	M6 16(10) A	1/4"	MAC3	4,0 - 10,5	4,0 - 5,5	230 V	21.00	25.20
VPRT060	T6 16(10) A	1/4"	MAC3	4,0 - 10,5	4,0 - 5,5	400 V	24.00	28.80
VPMB2035	MCSwitch	1/4"	MAC3	1,5 - 6,0	2,0 - 3,5	230 V	17.00	20.40
TD003170	STANDART SK-9	1/4"	Yaoda	1,0 - 5,5	1,4 - 2,8	230 V	20.00	24.00
060-5114	KP35	1/4"	Danfoss	-0,2 - 7,5	4,0 - 4,8	230 V	110.00	132.00

ТАБЛА ЗА ПОМПИ

Електронни табла за помпи WEM / WET

Табла за 1 помпа (WEM-1, WET-1) за водоснабдителни цели или 2 помпи (WEM-2, WET-2) за универсални приложения

Табла с токова защита и DOL стартиране, степен на защита IP55

Таблата WE управляват помпите и осигуряват токова защита

Редуване на помпите и паралелно стартиране при нужда (WET)

Управление на системи за водоснабдяване, отпадни води или резервоари

Габаритни размери и тегло: 190 x 90 x 240 mm, 1.8 kg (WEM)

Габаритни размери и тегло: 220 x 120 x 300 mm, 2.6 kg (WET)

Работни температури: 0 °C ÷ 40 °C

Кутия от термопластичен материал

Триммер за регулиране чувствителността на електродите - модели за 1 помпа

Триммер за настройка на максимална стойност на тока

LED индикатори

Бутон: Автоматичен / Изключен / Ръчен режим

Контактор за всички модели WET

Главен ключ със заключваща система

Автоматичен предпазител



Функции:

Отпадни води: вход за 4 ниворегулатора (поплавка), индикация за минимално и максимално ниво, алармено ниво.

Хидрофорни системи: вход за 2 ниворегулатора (поплавка) или 3 електрода, 1-2 пресостата, индикация за минимално и максимално ниво в резервоар, включване на аварийен пресостат

Резервоари: вход за ниворегулатор (поплавок) и 3 електрода, индикация за минимално ниво в резервоар 1, индикация за минимално и максимално ниво в резервоар 2

Код	Тип	Помпи	Мощност и работен ток	Захр. напрежение	ЛВ без ДДС	ЛВ с ДДС
				V (50/60 Hz)		
WEM1C18	WEM-1 2-18A 1x230V	1	0,37-2,2 kW - 2-18 A	1 x 230V +/- 20%	441.00	529.20
WEM2C18	WEM-2 2-18A 1x230V	2	0,37-2,2 kW - 2 x 2-18 A	1 x 230V +/- 20%	552.00	662.40
WET1D16	WET-1 0,8-16A 3x380V	1	0,37-4 kW - 0,8-16 A	3 x 380V +/- 10%	552.00	662.40
WET2D16	WET-1 0,8-16A 3x380V	2	0,37-7,5 kW - 0,8-16 A	3 x 380V +/- 10%	789.00	946.80

Електронни табла за помпи със защита по cosΦ WCM и WCT

Табла за 1 помпа с възможност за регулиране на защита от суха работа по cosΦ без използване на електроди

Подходящи за потопяеми помпи в сондажи и кладенци и помпи директно свързани към водопроводната мрежа

Табла с токова защита и DOL стартиране, степен на защита IP55

Изход за поплавок или пресостат

Вход за пресостат или поплавок

Работни температури: 0 °C ÷ 40 °C

Кутия от термопластичен материал

Триммер за настройка на stand-by времето на пълнене (0-100 min)

Самостоятелна защита по cos Φ.

Фазово реле в трифазните модели

Бутон: Автоматичен / Изключен / Ръчен режим

Контактор (само за 3-фазните модели)

Автоматичен предпазител

Възможни конфигурации: DISPLAY - с дисплей и LED - с LED индикатори.

Главен ключ със заключваща система (за DISPLAY и за 3-фазните модели LED)

Габаритни размери и тегло: 190 x 90 (70 за LED) x 240 mm, 1.6 kg за WCM

Габаритни размери и тегло: 220 x 120 x 300 mm, 2.5 kg за WCT



Конфигурации DISPLAY

Код	Тип	Помпи	Мощност и работен ток	Захр. напрежение	ЛВ без ДДС	ЛВ с ДДС
				V (50/60 Hz)		
WCM1C18D	WCM-1D 2-18A 1x230V	1	0,37-2,2 kW - 2-18 A	1 x 230V +/- 20%	472.00	566.40
WCT1D16D	WCT-1D 0,8-16A 3x380V	1	0,37-7,5 kW - 0,8-14 A	3 x 380V +/- 10%	631.00	757.20

ИНВЕРТОРНИ УПРАВЛЕНИЯ ЗА ПОМПИ

Инверторни управления e-POWER

Честотен инвертор за помпи за монтаж на тръба с интегриран сензор за налягане

Позиция на монтаж - произволна. Тръбна връзка: 1 1/4"

Дисплей: 2 знака, буквено-цифров

Степен на защита: IP65. Работни температури: 0 °C до 40 °C

Изходяща честота: 5 - 100 Hz

Настройка на работното налягане: 0,3 - 8 bar

Ел.безопасност съгласно: EN60730

Електромагнетична съвместимост: EN61000 (CE)

Размери: 300 x 200 x 150 mm. Маса: 2 kg



Защити:

Защита от суха работа

Защита от по-ниско и по-високо захранващо напрежение

Защита от късо съединение и свръхток

Защита от висока температура и недостатъчно налягане

Защита от повреден сензор за налягане и воден удар

Код	Тип	Тръбна връзка	Мрежово захранване	Захранване на помпата	Мощност	Раб .ток	ЛВ без ДДС	ЛВ с ДДС
					kW	A		
VEPR113	e-POWER MM 08	1 1/4"	1 x 230 V	1 x 230 V	max. 1,1 kW	8 A	719.00	862.80
VEPR212	e-POWER MT 10	1 1/4"	1 x 230 V	3 x 230 V	max. 2,2 kW	10 A	719.00	862.80

Инверторни управления Hydro Controller

Честотен инвертор за помпи за монтаж на тръба или стена

Честотен инвертор за монтаж на тръба с интергриран сензор за налягане HCW

Честотен инвертор за монтаж на стена комплект със сензор за налягане HCA

Позиция на монтаж - произволна за HCW, вертикална за HCA

Дисплей: 2 реда, 16 знака, LED

Тръбна връзка: 1 1/4" за HCW

Степен на защита: IP65 за HCW, IP20 за HCA. Работни температури: 0 °C до 40 °C

Исходяща честота: 5 - 100 Hz

Настройка на работното налягане: 0,3 - 7,5 bar (HCW), 0,3 - 20 bar (HCA)

Ел.безопасност съгласно: EN60730

Електромагнетична съвместимост: EN61000 (CE)

Размери: 350 x 190 x 170 mm (HCW); 350 x 260 x 170 mm (HCA)

Тегла: HCW 2,5 kg (4 kg TT); HCA 5,6 kg (8,7 kg за TT15)

Hydro
controller



Версии:

ST (Standart) - базова версия със стандартни защиты, контрол на посоката на въртене, осигуряване на постоянно налягане; изход за поплавък, външно реле за алармен сигнал, или за свързване към втора помпа с постоянна скорост.

ADV (Advanced) - версия с допълнителни функции с възможност за свързване на (макс.) 8 помпи в паралел посредством CanBUS протокол и Hydro Controller за всяка. 4 входа 24V AC/DC;



HCW

3 паралелни HCW

HCA

Код	Тип	Тръбна връзка	Мрежово захранване	Захранване на помпата	Мощност	Раб .ток	ЛВ без ДДС	ЛВ с ДДС
					kW	A		
VHDR111	HCW MM ST 8A	1 1/4"	1 x 230 V	1 x 230 V	1.1	8 A	922.00	1 106.40
VHDA111	HCA MM ST 8A	-	1 x 230 V	1 x 230 V	1.1	8 A	1 109.00	1 330.80
VHDR141	HCW MM ADV 8A	1 1/4"	1 x 230 V	1 x 230 V	1.1	8 A	1 073.00	1 287.60
VHDA141	HCA MM ADV 8A	-	1 x 230 V	1 x 230 V	1.1	8 A	1 267.00	1 520.40
VHDR114	HCW MM ST 12A	1 1/4"	1 x 230 V	1 x 230 V	1.5	12 A	1 109.00	1 330.80
VHDA114	HCA MM ST 12A	-	1 x 230 V	1 x 230 V	1.5	12 A	1 267.00	1 520.40
VHDR144	HCW MM ADV 12A	1 1/4"	1 x 230 V	1 x 230 V	1.5	12 A	1 267.00	1 520.40
VHDA144	HCA MM ADV 12A	-	1 x 230 V	1 x 230 V	1.5	12 A	1 426.00	1 711.20
VHDR001	HCW MT ST 8A	1 1/4"	1 x 230 V	3 x 230 V	1.5	8 A	979.00	1 174.80
VHDA001	HCA MT ST 8A	-	1 x 230 V	3 x 230 V	1.5	8 A	1 149.00	1 378.80
VHDR242	HCW MT ADV 12A	1 1/4"	1 x 230 V	3 x 230 V	2.2	10 A	1 073.00	1 287.60
VHDA242	HCA MT ADV 12A	-	1 x 230 V	3 x 230 V	2.2	10 A	1 267.00	1 520.40
VHDR311	HCW TT ST 6A	1 1/4"	3 x 400 V	3 x 400 V	2.2	6 A	1 426.00	1 711.20
VHDA311	HCA TT ST 6A	-	3 x 400 V	3 x 400 V	2.2	6 A	1 663.00	1 995.60
VHDR341	HCW TT ADV 6A	1 1/4"	3 x 400 V	3 x 400 V	2.2	6 A	1 584.00	1 900.80
VHDA341	HCA TT ADV 6A	-	3 x 400 V	3 x 400 V	2.2	6 A	1 829.00	2 194.80
VHDR312	HCW TT ST 11A	1 1/4"	3 x 400 V	3 x 400 V	4	11 A	1 505.00	1 806.00
VHDA312	HCA TT ST 11A	-	3 x 400 V	3 x 400 V	4	11 A	1 742.00	2 090.40
VHDR342	HCW TT ADV 11A	1 1/4"	3 x 400 V	3 x 400 V	4	11 A	1 668.00	2 001.60
VHDA342	HCA TT ADV 11A	-	3 x 400 V	3 x 400 V	4	11 A	1 912.00	2 294.40
VHDA343	HCA TT ADV 15A	-	3 x 400 V	3 x 400 V	5.5	15 A	2 189.00	2 626.80

Филтри за дълги кабелни линии ACL при монтаж на Hydro Controller

Препоръчва се монтажа на филтъра при дължина на кабелите от 10 до 80 метра
 Степен на защита: IP20; Диапазон на работна температура: 0 °C до 50 °C
 Позиция на монтаж - произволна; кутия от галванизирани стомана; CE маркировка



Тип	Код	Захранване на помпата	Работен ток	Вентилатор	Размери, см	ЛВ без ДДС	ЛВ с ДДС
ACLM 10 A	900600010	1x230 V	10 A		24x14x16	232.00	278.40
ACLM 10 A F	900600011	1x230 V	10 A	X	24x14x16	281.00	337.20
ACLT 10 A	900600005	3x400/230 V	10 A		24x14x16	272.00	326.40
ACLT 10 A F	900600005	3x400/230 V	10 A	X	24x14x16	323.00	387.60
ACLT 16 A	900600013	3x400/230 V	16 A		24x15x19	612.00	734.40

EMC филтър за тежки условия INFILT (за Hydro Controller)

Препоръчва се монтажа на филтъра между инвертора и захранването
 Диапазон на работна температура: 0 °C до 50 °C
 Позиция на монтаж - произволна; кутия от галванизирани стомана; CE маркировка



Тип	Код	Захранване на помпата	Работен ток	Размери, см	Тегло, kg	ЛВ без ДДС	ЛВ с ДДС
INFILT - M 501	520003000	1x230 V	50 A	12x10,5x5	0.75	446.00	535.20
INFILT - T 201	520003010	3x400/230 V	20 A	10,5x11x8	0.86	314.00	376.80
INFILT - T 102	520003040	3x400/230 V	10 A	20x7,5x7	0.98	645.00	774.00
INFILT - T 162	520003041	3x400/230 V	16 A	17x15,5x8	3.8	1 159.00	1 390.80

Междинен контролер между HydroController и напоителна система MultiPress

При монтаж на Hydro Controller към напоителна система, 4 канала със сигнал за магнет вентили
 Степен на защита: IP20; Диапазон на работна температура: 0 °C до 50 °C
 Монтаж на DIN шина; кутия от PPO; CE маркировка
 Консумация 1 VA; максимално абсорбиран ток за всеки магнет вентил 50 mA

Тип	Код	Захранване на уреда	Изходящ сигнал	Размери, см	Тегло, kg	ЛВ без ДДС	ЛВ с ДДС
MULTIPRESS 4	TM40000000	24V 50-60Hz	24V 50-60Hz	10,5x9x7,3	0.26	99.00	118.80

ТРЪБНИ КОМПЛЕКТИ ЗА ПОМПИ



Смукателни комплекти за помпи PVC

Материал: PVC - Комплект със смукателен вентил 1" - Диаметър на тръбата Ф 22 mm



Код	Тип	Дължина	Тръбна връзка	ЛВ без ДДС	ЛВ с ДДС
		м			
TD003000	Смукателен комплект PVC 1" Ф22 mm, 4 метра	4	1"	36.00	43.20
TD003005	Смукателен комплект PVC 1" Ф22 mm, 7 метра	7	1"	46.00	55.20



Смукателни комплекти за помпи PVC + месинг

Материал: PVC - Комплект със смукателен вентил от месинг 1" или 1.1/4" - Диаметър на тръбата Ф 25/30 mm



Код	Тип	Дължина	Тръбна връзка	ЛВ без ДДС	ЛВ с ДДС
		м			
TD003025	Смукателен комплект PVC-месинг 1" Ф25 mm, 7 метра	7	1"	100.00	120.00
TD003030	Смукателен комплект PVC-месинг 1.1/4" Ф30 mm, 7 метра	7	1 1/4"	127.00	152.40



Универсален комплект за дренажни помпи PVC

Материал: PVC - Комплект с холендрова гайка 1.1/4" - Диаметър на тръбата Ф 32 mm



Код	Тип	Дължина	Тръбна връзка	ЛВ без ДДС	ЛВ с ДДС
		m			
TD002200	Комплект гъвкава тръба за дренажни помпи Ф32, 5 метра	5	1 1/4"	32.00	38.40

ДРУГИ АКСЕСОАРИ ЗА ПОМПИ



Универсална защита от суха работа за помпи НТХ

Защитата от работа на сухо (липса на вода) е предназначена за помпи за поливане и хидрофорни системи

Работи с всички видове монофазни помпи 230V с големина на работния ток между 2,5 и 6,5 A

Работна температура: -5 °C ÷ 40 °C.

Включва се директно към нормална електрическа мрежа в контакт ШУКО

Размери: 105x60x90 mm



Код	Тип	Куплунг	Диапазон на работния ток на помпата	Напрежение	ЛВ без ДДС	ЛВ с ДДС
				V		
TD003161	НТХ	Шуко	2,5 - 6,5 A	1 x 230 V	124.00	148.80



Звуков индикатор за ниво

Звуковата сигнализация (аларма) е снабдена с изходящо реле със свободен контакт,

към което има възможност за активиране на алармен сигнал

Зумер с батерия 9 V, 110 mA, (Ni-Cd)

Работни температури: 0 °C ÷ 50 °C

Габаритни размери: 105 x 55 x 46 (64) mm

Консумация 1 VA



Код	Тип	Куплунг	Изходящо реле	Напрежение	ЛВ без ДДС	ЛВ с ДДС
				V		
TOS2001	SENTINEL 2	Шуко	0,5 A / 250 V	230V 50-60 Hz	99.00	118.80



Индикатор за ниво MAC NIVEL

Уред за индикация на нивото в резервоари посредством данни от проводници

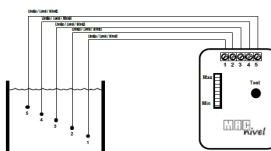
Захранване: 9 V батерия

Работни температури: 0 °C ÷ 50 °C

Габаритни размери: 106 x 80 x 30 mm

Кутия от ABS

CE маркировка



Код	Тип	Кутия	Габаритни размери	Напрежение	ЛВ без ДДС	ЛВ с ДДС
				V		
TNIV000	MAC NIVEL	ABS	106 x 80 x 30 mm	9V батерия	55.00	66.00